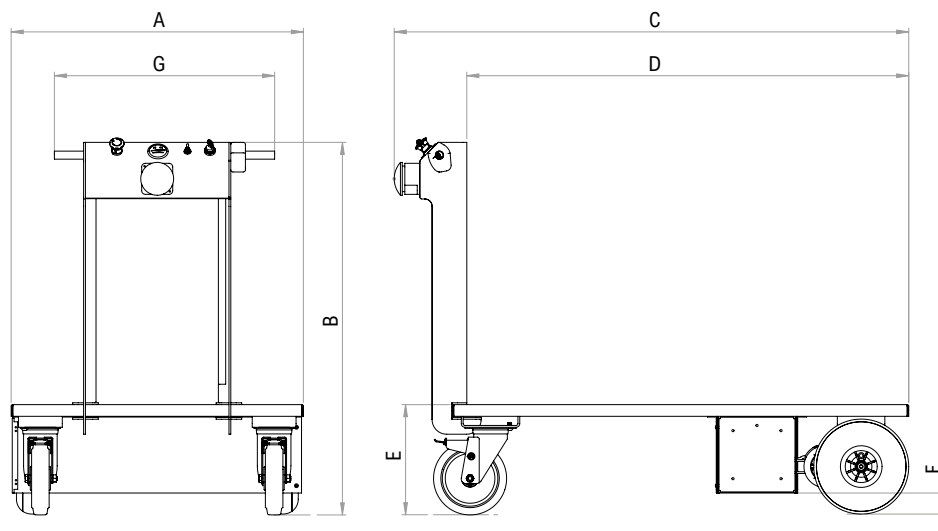


DISEGNO TECNICO



	80	90
A	800 mm	900 mm
B	1020 mm	
C	1410 mm	1710 mm
D	1210 mm	1510 mm
E	300 mm	
F	60 mm	
G	600 mm	

*Le dimensioni riportate non sono vincolanti. Il produttore si riserva il diritto di modificare caratteristiche dimensionali e cromatiche del prodotto.

GALLERIA IMMAGINI



Hai bisogno di un modello personalizzato?

Il nostro team Ricerca & Sviluppo, forte di un'esperienza pluriennale nella progettazione di sistemi di trasporto personalizzati, è pronto a trasformare le tue esigenze in realtà. Qualunque sia la tua richiesta, siamo qui per realizzare insieme la soluzione perfetta.

Contattaci: sarà un piacere aiutarti!